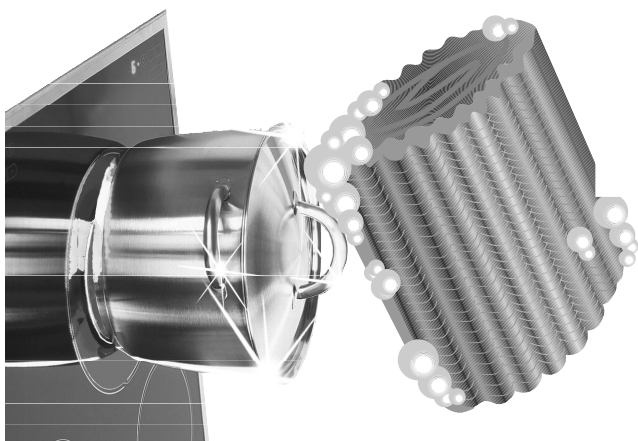
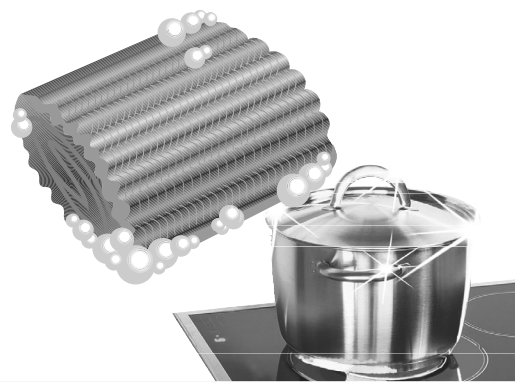
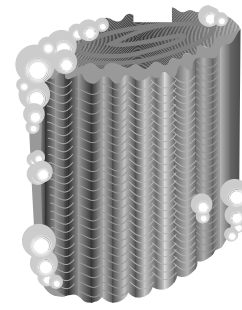


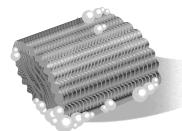
länger verwendbar * mit viel mehr Seife!
Made in Germany



länger verwendbar * mit viel mehr Seife!
Made in Germany

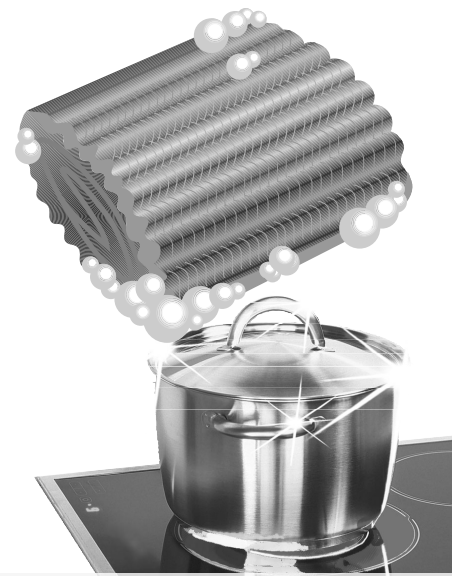


länger verwendbar * mit viel mehr Seife! Made in Germany



akoPADS entfernen mühelos selbst hartnäckigen Schmutz und Verkrustungen. Sie sind aus feinsten Edelstahlwolle und mit fettlösender Kokos- und Palmöl-Seife voll verseift. So werden stark verschmutzte Töpfe und Pfannen wieder gründlich sauber. akoPADS sind für die Reinigung von robusten Materialien wie z.B. Metall, Glaskeramik oder Kaminglas bestens geeignet.

Inhaltsstoffe: über 90 % Seife, 1 - <5% nichtionische Tenside, Duftstoffe.
Weitere Inhaltsstoffe: Edelstahlwolle, Hilfs- und Farbstoffe.



länger verwendbar * mit viel mehr Seife! Made in Germany

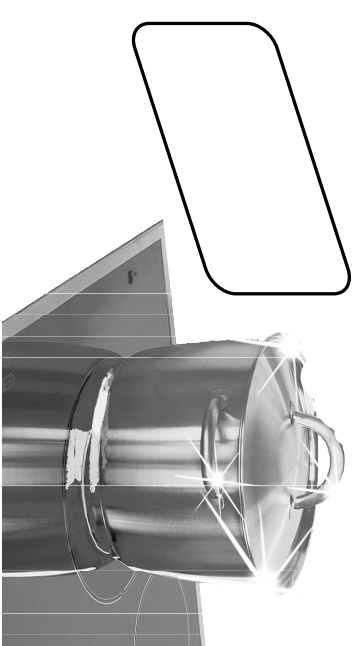
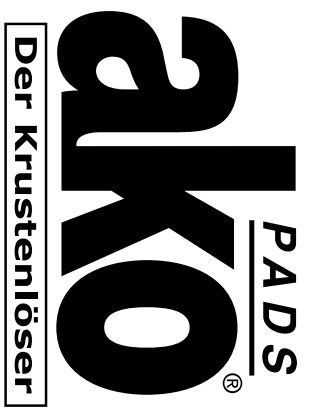
ANWENDUNG: ako PADS vor jedem Gebrauch leicht anfeuchten und Gegenstände einfach damit abreiben. Bei stark verschmutzten Gegenständen die Seife kurz einwirken lassen. Die gereinigten Gegenstände mit klarem Wasser abspülen. Die Reinigungspads nach Gebrauch nicht auswaschen. Pads nur leicht abspülen und ausdrücken, so bleiben sie mehrfach wiederverwendbar.
Nicht geeignet für Gegenstände aus Emaille und kratzempfindlichen Materialien. Im Zweifelsfall an unauffälliger Stelle testen.

ako Minky

EDELSTAHL · PAD



länger verwendbar * mit viel mehr Seife!
Made in Germany



länger verwendbar * mit viel mehr Seife!
Made in Germany

EDELSTAHL · PAD




länger verwendbar * mit viel mehr Seife! Made in Germany

EDELSTAHL · PAD




länger verwendbar * mit viel mehr Seife! Made in Germany



akoPADS entfernen mühelos selbst hartnäckigen Schmutz und Verkrustungen. Sie sind aus feinsten Edelstahlwolle und mit fettlösender Kokos- und Palmöl-Seife voll verseift. So werden stark verschmutzte Töpfe und Pfannen wieder gründlich sauber. akoPADS sind für die Reinigung von robusten Materialien wie z.B. Metall, Glaskeramik oder Kaminglas bestens geeignet.

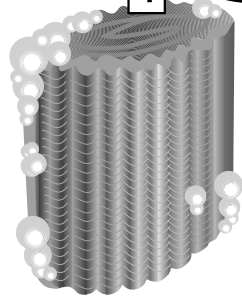
ANWENDUNG: ako PADS vor jedem Gebrauch leicht anfeuchten und Gegenstände einfach damit abreiben. Bei stark verschmutzten Gegenständen die Seife kurz einwirken lassen. Die gereinigten Gegenstände mit klarem Wasser abspülen. Die Reinigungspads nach Gebrauch nicht auswaschen. Pads nur leicht abspülen und ausdrücken, so bleiben sie mehrfach wiederverwendbar. Nicht geeignet für Gegenstände aus Emaille und kratzempfindlichen Materialien. Im Zweifelsfall an unauffälliger Stelle testen.



EDELSTAHL-PAD EDELSTAHL-PAD

ako
PADS[®]
Der Krustenlöser

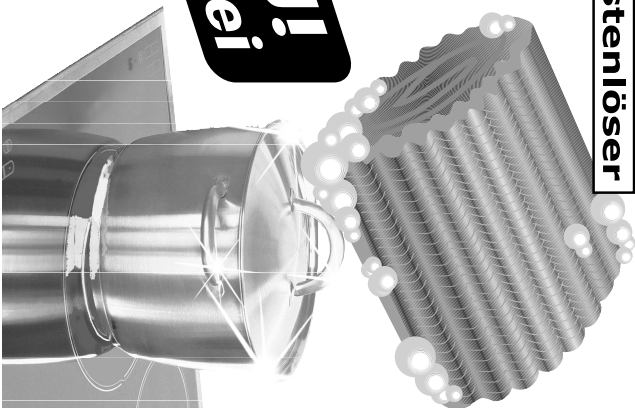
NEU!
rostfrei



länger verwendbar * mit viel mehr Seife! Made in Germany

ako
PADS[®]
Der Krustenlöser

NEU!
rostfrei



länger verwendbar * mit viel mehr Seife! Made in Germany

EDELSTAHL-PAD

ako
PADS[®]
Der Krustenlöser

NEU!
rostfrei



länger verwendbar * mit viel mehr Seife! Made in Germany

EDELSTAHL-PAD

ako
PADS[®]
Der Krustenlöser

NEU!
rostfrei



länger verwendbar * mit viel mehr Seife! Made in Germany

ako
PADS[®]
Der Krustenlöser

NEU!
rostfrei

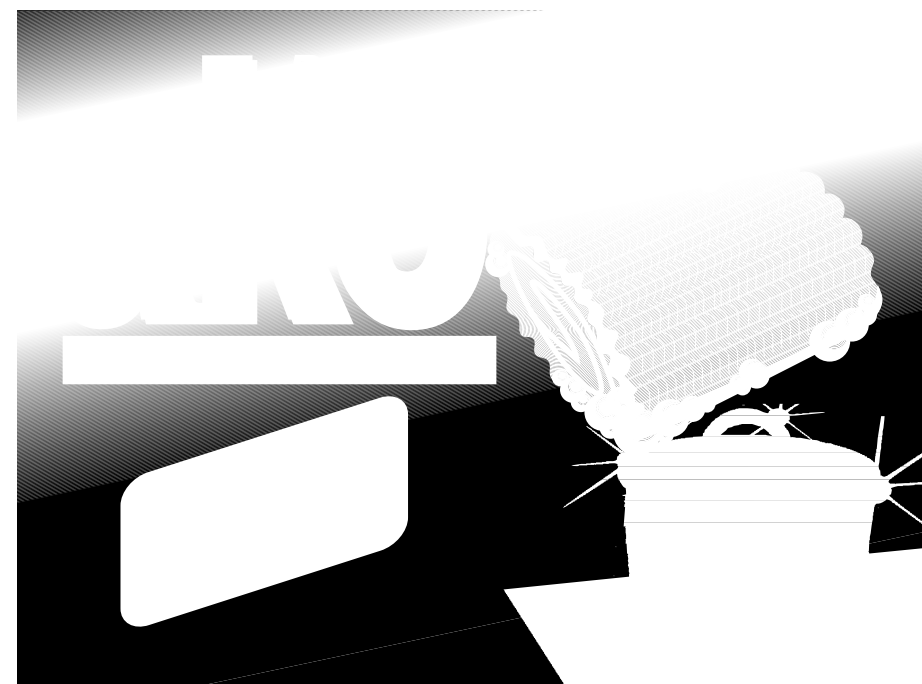
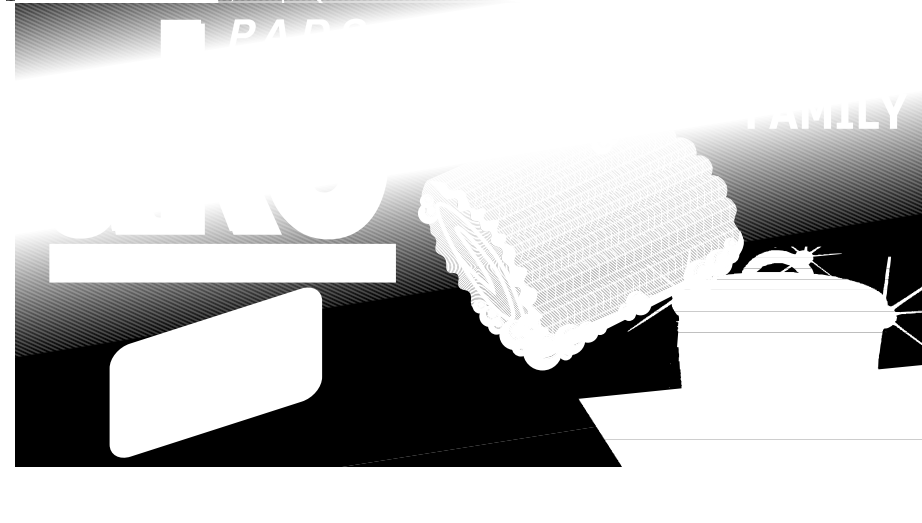
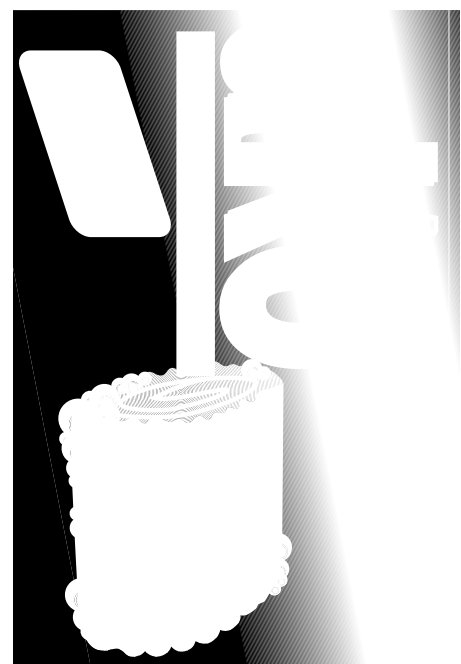




Induktion, 18/10 Edelstahl, Made in Germany

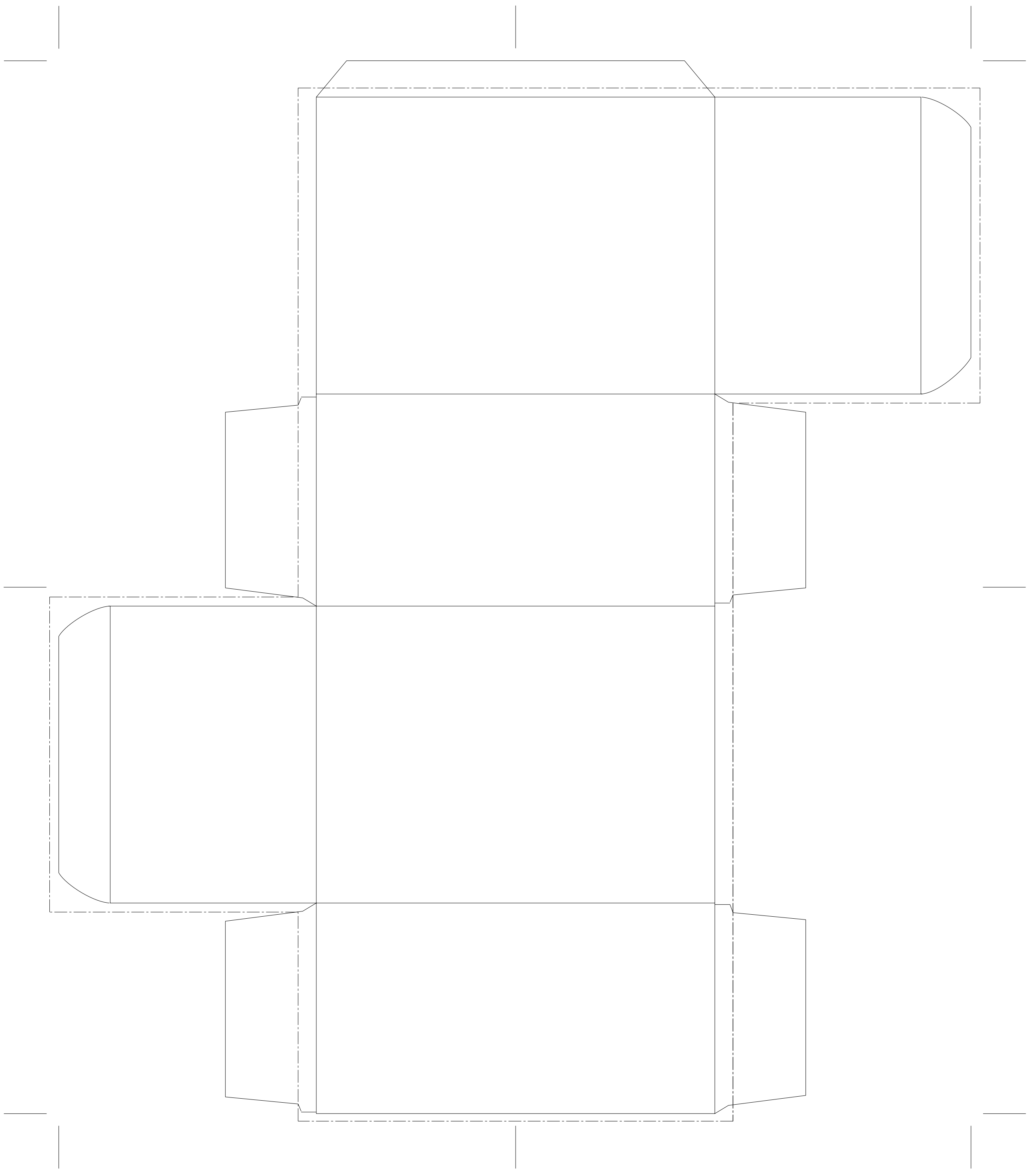


Induktion, 18/10 Edelstahl, Made in Germany



ako PADS
Die Reinigungsmatten können mühelos selbst
abgewaschen werden. Sie lösen hartnäckigen Schmutz und Verkrustungen. Sie
sind aus feinsten Edelstahlwolle und mit
fettlösender Kokos- und Palmöl-Seife voll
verseift. So werden stark verschmutzte Töpfe
und Pfannen wieder gründlich sauber. akoPADS®
sind für die Reinigung von robusten Materialien
wie z.B. Metall, Glaskeramik oder Kaminglas
bestens geeignet.

Unter Verschluss und für Kinder unzugänglich aufbewahren.



ako
8Pads

NEU!
rostfrei

länger verwendbar • mit viel mehr Seife!
Made in Germany

ako
8Pads
FAMILY
8Pads
FAMILY

NEU!
rostfrei

länger verwendbar • mit viel mehr Seife!
Made in Germany

ako

NEU!
rostfrei

länger verwendbar • mit viel mehr Seife! Made in Germany

8Pads
FAMILY

ako
NEU!
rostfrei

ako

NEU!
rostfrei

länger verwendbar • mit viel mehr Seife! Made in Germany

akoPADS® erfüllen den Anspruch der Umweltverträglichkeit, denn die Seife ist biologisch abbaubar gemäß Detergenzienverordnung Nr. 648/2004 EU.
Inhaltsstoffe: über 90 % Seife, 1 - <5% nichtionische Tenside, Duftstoffe.
Weitere Inhaltsstoffe: Edelstahlwolle, Hilfs- und Farbstoffe.

Unter Verschluss und für Kinder unzugänglich aufbewahren.



Ein Qualitätsprodukt aus dem Hause

delu
Delu Ako Minky GmbH
Hauptstraße 103 • D-53619 Rheinbreitbach
Tel. 0 22 24 / 18000 • www.delu.de

Haben Sie noch Fragen oder Anregungen? Dann schreiben Sie uns!
ako-Verbraucherservice, Postfach 1240, D-53604 Bad Honnef